



## 人体の仕組みと働き

[問題 1] 筋組織について誤っているのはどれか。

1. 骨格筋は横紋筋である。
2. 心筋は随意筋である。
3. 平滑筋は不随意筋である。
4. 内臓筋は平滑筋である。

[問題 2] 次のうち誤っているのはどれか。

1. 脊柱は 32～34 個の椎骨からなる。
2. 第 1 頸椎は軸椎、第 2 頸椎は環椎という。
3. 尾骨は 3～5 個の尾椎が癒合したものである。
4. 胸椎は肋骨と連結するための関節面をもつ。

[問題 3] 次のうち正しいのはどれか。

1. 左の気管支は右に比べて短く、太く、傾斜が急である。
2. 右肺は 2 葉、左肺は 3 葉からなる。
3. 膵臓は右より膵頭・膵体・膵尾に区分される。
4. 大腸は上行結腸・横行結腸・下行結腸・S 状結腸に区別される。

[問題 4] 胃の構造と機能について正しいのはどれか。

1. 胃粘膜は重層扁平上皮である。
2. 胃の構造は筋層・漿膜の 2 層からなる。
3. 幽門は第 1 腰椎の右前に位置する。
4. 傍細胞はペプシノゲンを分泌する。

[問題 5] 次の組み合わせで正しいのはどれか。

1. 頸神経 ————— 7 対
2. 脳幹 ————— 延髄・橋・小脳
3. 大脳基底核 ————— 前頭葉・頭頂葉・後頭葉・側頭葉
4. 髄膜 ————— 硬膜・クモ膜・軟膜

## 食生活と栄養

[問題 6] 次の組み合わせで正しいのはどれか。

1. カリウム ————— 食欲低下
2. ビタミンD ————— 脚気
3. ヨウ素 ————— 甲状腺腫
4. カルシウム ————— 貧血

[問題 7] 次のうち誤っているのはどれか。

1. 高血圧の食事療法の原則は減塩である。
2. うっ血性心不全の食事は減塩・高エネルギー食である。
3. 肝炎の食事療法は脂肪制限と禁酒である。
4. 鉄欠乏性貧血の食事はビタミンCと一緒に摂取すると効果的である。

## 薬物と看護

[問題 8] 次のうち誤っているのはどれか。

1. 副腎皮質ステロイド薬は、様々な作用点をもつ強力な抗炎症薬である。
2. ニトログリセリンは冠静脈を拡張させ、心筋への血流を増大させる。
3. ジギタリス類の薬物は、うっ血性心不全の治療に有効である。
4. ループ利尿薬の副作用は、低カリウム血症をおこす。

[問題 9] 次のうち正しいのはどれか。

1. 注射薬は初回通過効果をおこす。
2. ペニシリン系抗生物質の副作用には、アナフィラキシーショックがある。
3. 皮下注射は筋肉注射よりも速やかに吸収される。
4. 麻薬施用者免許資格は医師、歯科医師、獣医師、看護師である。

## 疾病の成りたち

[問題 10] 次のうち正しいのはどれか。

1. 膨張性（圧排性）増殖だけによって大きくなる腫瘍を悪性腫瘍という。
2. 良性腫瘍でも転移がおこる時がある。
3. 悪性腫瘍は膨張性増殖によって全身のさまざまな部位に転移する。
4. 非上皮細胞・組織から発生した悪性非上皮性腫瘍を肉腫という。

[問題 11] 次のうち正しいのはどれか。

1. ある器官や局所組織に、動脈血や毛細管血が過剰に増えた場合を充血という。
2. 静脈血の流れがとどこおった場合を浮腫という。
3. 炎症によって血管壁の透過性が上昇し、血管からもれ出た液体は漏出液という。
4. 炎症以外の原因によって血管からもれ出た液体を滲出液という。

[問題 12] 甲状腺疾患について誤っている組み合わせはどれか。

1. バセドウ病 (クレブス病) —— 機能亢進
2. クレチン病・粘液水腫 —— 機能低下
3. 橋本病 —— 過形成
4. 甲状腺がん・腺種 —— 腫瘍

## 感染と予防

[問題 13] 次のうち正しいのはどれか。

1. 梅毒トリポネーマ・淋菌は飛沫感染である。
2. 結核菌・百日咳菌・ジフテリア菌は経口感染である。
3. 赤痢菌・腸チフス菌は接触感染である。
4. 日本脳炎ウイルスは昆虫媒介による感染である。

[問題 14] アレルギーの分類で正しいのはどれか。

1. I型 アナフィラキシー型 —— SLE
2. II型 細胞障害型 —— 気管支喘息・蕁麻疹
3. III型 免疫複合型 —— 溶血性貧血
4. IV型 遅延過敏反応 —— 接触皮膚炎・甲状腺炎

## 看護と倫理

[問題 15] 次のうち正しいのはどれか。

1. 「ICN看護師の倫理綱領」の看護師の責任は看護職員間に限り協力関係を維持する。
2. 「ICN看護師の倫理綱領」の看護師の責任は自然環境の視点は考えなくてよい。
3. 「看護者の倫理綱領 (日本看護協会 2003 年)」では患者の人権尊重、職業倫理の遵守などが規定されている。
4. 「看護者の倫理綱領 (日本看護協会 2003 年)」では実施する看護の説明責任とその結果について、チームで責任をもつ。

## 患者の心理

[問題 16] 急性期にある患者と家族の心理について誤っているのはどれか。

1. 患者の身体的侵襲はもちろん、心理的にも大きな苦痛を伴う。
2. 不安は、特定の明確にされた危険や脅威に直面した時に生じる情動である。
3. 家族は患者の発症に対して、身近にいてなぜ気づかなかったのかという強い自責の念にかられていることがある。
4. 家族のニーズは、家族自身がサポートを受けていると感じること、いつでも面会できることなどである。

## 保健医療福祉の仕組み

[問題 17] 次のうち正しいのはどれか。

1. 介護保険の第1号被保険者は、40歳以上65歳未満の加入者である。
2. 2003年度から医療費を計算する方法として「でき高払い」方式が導入された。
3. 我が国の医療保険制度は、大きく被用者保険と国民健康保険に分けられる。
4. 65歳以上の人は後期高齢者医療の被保険者となる。

## 看護と法律

[問題 18] 保健師助産師看護師法について誤っているのはどれか。

1. 相対的欠格事由の1つに罰金以上の刑に処せられた者が該当する。
2. 准看護師は都道府県知事の免許を受けなければならない。
3. 保健師助産師看護師法の改正により、准看護師にも名称独占が追加された。
4. 籍の登録事項に変更を生じたときは、60日以内に申請しなければならない。

## 基礎看護

[問題 19] スタンダードプレコーションで感染の対象とならないのはどれか。

1. 損傷のある皮膚
2. 汗
3. 血液
4. 排泄物

[問題 20] 次のうち正しいのはどれか。

1. 体内温度を恒常に保とうとする自己調節作用を適応機制という。
2. 看護の3要素とは知識・技術・健康である。
3. インフォームドコンセントは、知る権利と自己決定権を有する。
4. 1人の看護師が数人の患者を受け持つ方式をプライマリナーシングという。

[問題 21] 点滴静脈内注射 1800mlを 24 時間で行う指示が出された。

1ml 約 20 滴の輸液セットを用いた場合、1 分間あたりの滴下数はどれか。

1. 約 15 滴
2. 約 20 滴
3. 約 25 滴
4. 約 30 滴

[問題 22] 次の組み合わせで誤っているのはどれか。

1. 起座呼吸 ————— 髄膜炎
2. 過呼吸 ————— 甲状腺機能亢進症
3. ビオー呼吸 ————— 頭蓋内圧亢進
4. クスマウル呼吸 ————— 糖尿病昏睡

[問題 23] 次のうち誤っているのはどれか。

1. 胸囲の測定は呼気の終わったところで読む。
2. 腹囲の測定は仰臥位で膝を屈曲させた体位で行う。
3. 身長測定は頭部を耳眼水平位を保つため顎を引いた状態にする。
4. 乳幼児の発育・栄養状態の指標としてカウプ指数が用いられる。

[問題 24] 次のうち正しいのはどれか。

1. ストレッチャーによる移送は平坦の所は頭から先に進行する。
2. ストレッチャーによる移送は先行する看護師が患者の状態を確認しながら移送する。
3. 車椅子による移送は急な坂道では後ろ向きにして、大車輪から降りる。
4. 車椅子による移送はエレベーターに前向きで乗車する。

## 臨床看護概論

[問題 25] リハビリテーション期の看護について誤っているのはどれか。

1. 障害をもった人のとらえ方として、2001年に「国際障害分類」(ICIDH)が出された。
2. 障害を受けた初期の看護が、のちのリハビリテーションの効果を左右する。
3. 障害受容への心理的アプローチとして、心の支えになるよう共感的に関わる。
4. 日々の生活の中で行う一つの動作が、すべてリハビリテーションに直結している。

[問題 26] 放射線に対する感受性について正しいのはどれか。

1. 細胞分裂が盛んなものほど感受性が低い。
2. 形態や機能的に未分化な細胞ほど感受性が低い。
3. 成人の骨・軟骨は感受性が低い。
4. 感受性が低い細胞ほど放射線に破壊されやすい。

## 成人看護

[問題 27] 生活習慣病について誤っているのはどれか。

1. 高血圧・動脈硬化・糖尿病・肥満・高尿酸血症などの総称である。
2. メタボリックシンドロームは生活習慣病の一つである。
3. 発病初期には自覚症状がほとんどなく病気であることに気づかない。
4. 発病しても長期にわたる療養生活や介護は必要とならない。

[問題 28] 呼吸器疾患患者の看護について誤っているのはどれか。

1. 口すぼめ呼吸は、呼気時に口をすぼめ吸気より呼気時間を長くする。
2. 排たんを促す体位ドレナージは、分泌物の貯留した肺区域を下側にして行う。
3. 吸入療法時は、効果をあげるためにゆっくりとした深い呼吸を指導する。
4. 中枢性麻薬性鎮咳薬を内服中は便秘等の副作用を起こしやすいので十分に観察する。

[問題 29] 次のうち正しいのはどれか。

1. 本態性高血圧では、過労・ストレスなどによって血圧が上昇する。
2. II度(第2度)房室ブロックでは、ペースメーカー植え込み術の適応となる。
3. 狭心症による胸痛は、虚血心筋が壊死にいたるまで数時間にわたって持続する。
4. 急性心筋梗塞による胸痛は、ニトログリセリンを舌下投与すると2～3分以内に消失する。

[問題 30] 次の組み合わせで誤っているのはどれか。

1. 潰瘍性大腸炎 ————— ステロイド療法
2. 慢性膵炎 ————— インターフェロン療法
3. 早期胃がん ————— 内視鏡的粘膜下層剥離術 (ESD)
4. 肝細胞がん ————— 経皮的ラジオ波焼灼療法 (RFA)

[問題 31] 骨髄検査について正しいのはどれか。

- a. 穿刺部には局所麻酔が行われるため、痛みに関する説明の必要はない。
  - b. 検査を行った日は入浴やシャワーをして清潔を保つ。
  - c. 検査後は穿刺部を滅菌ガーゼや圧迫固定絆創膏で圧迫固定する。
  - d. 骨髄検査は医師が行い、穿刺部位には胸骨や腸骨が用いられる。
1. aとb      2. aとc      3. bとd      4. cとd

[問題 32] 次のうち正しいのはどれか。

1. 糖尿病は、グルカゴン不足による慢性の高血糖を主徴とする代謝疾患である。
2. 先端巨大症 (末端肥大症) は、成長ホルモンの減少により生じる疾患である。
3. クッシング症候群は、慢性のコルチゾール分泌過剰による疾患である。
4. ターナー症候群は、XXYの性染色体をもつ疾患である。

[問題 33] 腎盂腎炎患者の看護について正しいのはどれか。

1. 食事は低たんぱく食とする。
2. 水分摂取を控える。
3. 血圧亢進症状に注意する。
4. 血尿や尿混濁に注意する。

[問題 34] ギプス固定中の患者の看護について誤っているのはどれか。

1. シャワー浴をしてはいけないと説明する。
2. ベッド上での可能な運動を促す。
3. 四肢ギプス装着時は患肢を挙上する。
4. 部分圧迫による神経麻痺出現時は直ちに医師に報告する。

[問題 35] 子宮頸がんについて正しいのはどれか。

1. 20～30歳代が最も多い。
2. 子宮に発生する平滑筋由来の良性腫瘍である。
3. 初期症状は不正出血と下腹部痛である。
4. がん検診では細胞診が行われる。



[問題 36] 緑内障患者の看護で正しいのはどれか。

1. 手術をすれば失明しないと説明する。
2. アトロピンの点眼を行う。
3. 緑内障の発作時は眼痛・頭痛・悪心の症状を観察する。
4. 手術後退院したら定期的な受診は必要ないと説明する。

[問題 37] 熱傷について誤っているのはどれか。

1. 皮下組織に達する熱傷は第3度である。
2. 熱傷の重症度には受傷面積は関係ない。
3. 第1度の熱傷は瘢痕を残さずに治癒する。
4. 重症熱傷ではショック症状への対応が重要である。

[問題 38] 全身性エリテマトーデス(SLE)について誤っているのはどれか。

1. 50～60歳代の女性に多い。
2. 外出時は直射日光を避け帽子や日傘を使用し、ガラス越しの日光にも注意する。
3. 再燃と寛解を繰り返しながら慢性の経過をたどるため、生活指導が大切である。
4. 発熱・全身倦怠感・顔面の赤斑・関節痛・腎症状などを観察する。

## 老年看護

[問題 39] 高齢者について誤っているのはどれか。

1. WHOの基準に基づいて70歳以上を高齢者としている。
2. 平均寿命は2009年では男性が79歳、女性が86歳である。
3. 高齢者人口は2008年では総人口の22.1%を占めている。
4. 有配偶者率の低下や生活の自立性が低下する。

[問題 40] 認知症患者の看護について正しいのはどれか。

1. 間違ったことを話したときには一つずつ訂正する。
2. 徘徊している姿を見たときはすぐに制止する。
3. 不潔行為が認められたら叱る。
4. 興奮状態のときは気分転換を図る。

[問題 41] 終末期の看護で誤っているのはどれか。

1. 患者、家族の不安の軽減につとめる。
2. 苦痛の軽減につとめる。
3. 病状の変化を細かく観察する。
4. 個別性に応じたケアの調整は必要としない。

[問題 42] 高齢者の身体各器官の変化と機能的変化について正しいのはどれか。

1. 左右心室容積の増加
2. 肺胞表面積の減少
3. 腎臓の糸球体濾過値の上昇
4. ニューロンの喪失や脳重量の増加

## 母子看護

[問題 43] 妊娠期について正しいのはどれか。

1. 増大する腹部を支持し、姿勢を正しく保つため腹帯を使用するとよい。
2. 口腔内はプロゲステロンの影響で不潔になりやすい。
3. 乳腺の発育を促すため乳房を圧迫するようにブラジャーをつける。
4. パースプランは分娩に対する身体的・精神的準備のためのプランである。

[問題 44] 次のうち誤っているのはどれか。

1. 妊娠中に起こる弱い不規則な子宮収縮を妊娠陣痛という。
2. 正期産とは妊娠 37 週から 42 週未満までの分娩をいう。
3. 産科的真結合線とは恥骨結合上縁中央から岬角の中央までの最短距離である。
4. 第 1 回旋は骨盤入口部でおこる胎勢の回旋をいう。

[問題 45] 次のうち正しいのはどれか。

1. 更年期は成熟期に比べてエストロゲン値が高値を示す。
2. 更年期とは閉経を含む、前後数年から十数年にわたる期間をいう。
3. 更年期障害は環境による影響を受けない。
4. ホルモン補充療法は、更年期障害のすべての人に有効である。

[問題 46] 小児の成長について誤っているのはどれか。

1. 体重は1歳で出生時体重の約3倍となる。
2. 身長は4歳で出生時身長の約3倍となる。
3. 頭囲は6～7歳で約50cmとなる。
4. 胸囲は1歳で約45cmとなる。

[問題 47] 小児看護の基本技術について正しいのはどれか。

1. 皮下注射は、中殿筋筋腹・大腿上部外側広筋に実施される。
2. 乳幼児への与薬では、確実に飲ませるためにミルクの中に入れ与える。
3. 小児の骨髄穿刺の多くは、脛骨・腸骨で行われる。
4. グリセリン浣腸は、カテーテルを肛門に1～2cmくらい挿入する。

[問題 48] ウィルス感染症の潜伏期について誤っているのはどれか。

1. 麻疹（はしか）はおよそ10～12日である。
2. 風疹は14～21日である。
3. 水痘は10～21日である。
4. 流行性耳下腺炎（おたふくかぜ）は7～10日である。

## 精神看護

[問題 49] 抗精神病薬の副作用である錐体外路症状で正しい組み合わせはどれか。

1. 悪性症候群 ————— 異常運動症
2. 遅発性ジスキネジア ————— 前屈姿勢
3. アカシジア ————— 発熱
4. パーキンソン症候群 ————— 流涎（よだれ）

[問題 50] 精神保健福祉法の地域精神保健福祉活動の中核となる機関はどれか。

1. 精神保健施設
2. 精神科病院
3. 精神保健福祉センター
4. 精神科デイケア

平成二十四年度入学試験問題

(問題用紙は六枚です。)

\*解答はすべて「解答用紙」に記入しなさい。

次の文章を読んで、後の問いに答えなさい。

受験番号

氏名

この部分の問題は、著作権の関係により公開できません。

この部分の問題は、著作権の関係により公開できません。

(樋口清之「梅干と日本刀」より)

一

問一 文中の a b c d e の部分について、カタカナの部分は漢字になおし、漢字の部分はその読みをひらがなで解答欄に書きなさい。

問二 文中の A の「とかく」と同じ意味・用法のものを次の中から一つ選び、その記号で答えなさい。

ア ものごとに慣れて油断をするととかく失敗しがちである。

イ とかく浮世はままならぬものである。

ウ 彼についてはとかくのうわさがある。

問三 文中の B の部分に「日本人が見せる態度はひじょうに特異である。」とありますが、その内容にふさわしいものを次の中から一つ選んで記号で答えなさい。

ア その外国の文化がすぐれているかどうかについて考える。

イ その文化が日本の風土や国民性に適応するかどうか考える。

ウ まず、どんなものでも取り入れて、後で不要なものは捨てればよいと考える。

エ その文化を取り入れることで経済的効果があるかどうかを考える。

問四 文中の C の部分に「私はそう思わない。」とありますが、その理由にふさわしいものを一つ選んで記号で答えなさい。

ア 外来文化はたいへんすぐれたものが多いから。

イ 外来文化に触れ、それをきっかけにして新しいものを創り出すから。

ウ 外来文化の長所を生かし、それを組み合わせてゆくから。

エ 外来文化の伝統を重視してそれをうまく使いこなしてゆくから。

問五 文中の——線部 1 困難 2 独創 の対義語(反対語)をそれぞれ漢字を二字組み合わせ作り、解答欄に書きなさい。

(ただし、問題文の中にある語句は使わないこと。)

問一 次の文には熟語の漢字が間違っていて使われているところがあります。それを抜き出し、左の欄に

正しい漢字を書きなさい。

ア 自然の恩啓に感謝し、保護活動に努める。

イ 私は展加物を大量に使った食品は嫌いだ。

ウ 炭水化物や脂肪は必要不可欠な栄養素である。

エ 医師が所方した解熱剤がよく効いてすっかりよくなった。

オ 栄養の保給のために患者に点滴をうつ。

問二 「A群」にある言葉は、「B群」の動詞のどれかと結び付くと、ある特別な意味を表すようになります。

① ～④のそれぞれが、どの動詞と結び付くかをア～オの記号で、またその意味を「C群」から選んで、カ～コの記号で答えなさい。ア～コの記号は、すべて一回ずつしか使えないこととします。

「A群」 ① 一枚 ② 一目 ③ 一席 ④ 一札

「B群」 ア 置く イ 噛む ウ 入れる エ 食わす オ 打つ

「C群」 カ 大勢の人々に向かって演説する。

キ 約束や謝罪などを文書にして相手にわたす。

ク 相手の優れていることを認め、敬意を払う。

ケ ある事柄に関係がある。

コ 言葉や動作で相手に強い衝撃を与える。



問三 次の( )内に適切な漢字を入れて四字の熟語を完成しなさい。

- 1 無為( )然
- 2 ( )苦 勉励
- 3 因果( )報
- 4 生殺( )奪
- 5 森羅万( )

問四 次の故事成語の内容にふさわしいものを後のグループの中から選び、その記号で答えなさい。

- 1 漁夫の利
- 2 朝三暮四
- 3 呉越同舟
- 4 守株
- 5 五十歩百歩

\*後のグループ

- A 結果的に同じであることに気づかず、目先の差にこだわることのたとえ。
- B わずかな違いはあっても本質的には同じであること。
- C 過去のことをよく研究して、そこから新しい知識や意義を見いだすことのたとえ。
- D 互いに争っているうちに、第三者にうまうまと利益などを横取りされることのたとえ。
- E 敵味方や仲の悪い者どうしが同じ場所に居合わせることのたとえ。
- F 思いがけないことが幸福を招いたり不幸につながったり、予測出来ないことのたとえ。
- G 一度、味をしめたことにとらわれて、新しく変化したり進歩できないことのたとえ。

(問題用紙は2枚です)

解答はすべて別紙の解答用紙に記入してください。

受験番号		氏名	
------	--	----	--

1 次の計算をなさい。

(1)  $(-2)^2 - (-3)$

(2)  $\frac{5}{8} - \frac{1}{4} - \frac{1}{2}$

(3)  $\frac{x+1}{2x-1} \times \frac{2x-1}{x+5}$

(4)  $\frac{x-2}{x^2-5x} \div \frac{x^2-4}{x-5}$

(5)  $\sqrt{8} + \sqrt{18} - \sqrt{50}$

2 次の方程式を解きなさい。

(1)  $2(x+1) = 3x+4$

(2)  $x^2 - 5x + 6 = 0$

(3)  $\begin{cases} 2x+3y = -5 \\ 3x-y = 9 \end{cases}$

3 次の因数分解をなさい。

(1)  $x^2 - 2xy + y^2 - 9$

(2)  $x^2 + xy + y - 1$

(3)  $a - b - m(b - a)$

4  $x = \sqrt{5} - \sqrt{2}, y = \sqrt{5} + \sqrt{2}$  のとき式の値を求めなさい。

(1)  $x+y$

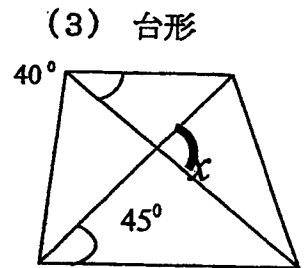
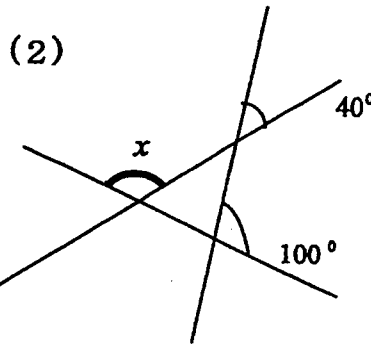
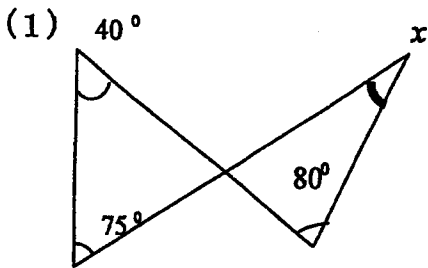
(2)  $xy$

(3)  $x^2 + 2xy + y^2$

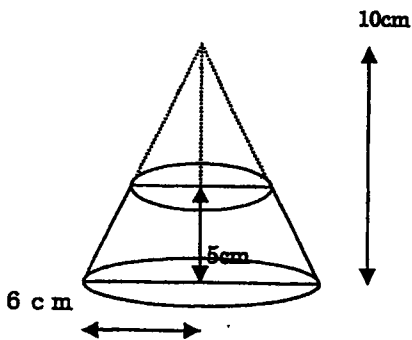
5 次の文章の内容を  $a$ ,  $b$  で表しなさい。

- (1) 一冊  $a$  (円) のノートを2冊と、一本  $b$  (円) の鉛筆を3本買ったときの値段
- (2) 十の位の数が  $a$ 、一の位の数が  $b$  の整数
- (3) 男子20人の平均点が  $a$ 、女子10人の平均点が  $b$  のとき、男女合計30人の平均点
- (4) 10%の食塩水  $a$  (g) と20%の食塩水  $b$  (g) を混ぜてできる食塩水中の食塩の重さ
- (5)  $a$  (km) の道のりを時速  $b$  (km) の速さで走ったときに要する時間

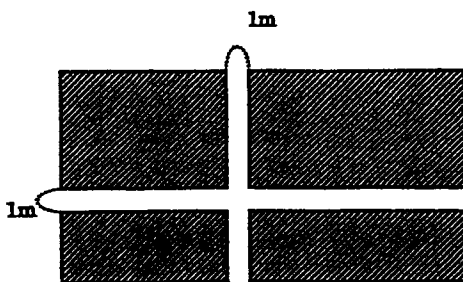
6 次の図形における角度  $x$  を求めよ。



7 底面の半径が6 cm、高さが10 cmの円錐を底面に平行な面で高さ5 cmのところ切り取った図形(円錐台)です。この立方体の体積を求めなさい。



8 横が縦の長さより4m長い長方形の畑で1m図のような幅の道を作ったところ、斜線の部分の面積が  $60\text{m}^2$  になった。縦の長さを求めなさい。



## 平成 24 年度 入学試験問題 《英語》

(問題用紙 2 枚 答えは全て解答用紙に記入のこと)

受験番号		氏名	
------	--	----	--

I. 空所に入る語句を(A)~(D)から選び記号で答えなさい。

- Frank likes to play tennis. He usually ( ) tennis on Sundays.  
(A) play (B) plays (C) playing (D) is played
- You went to Hawaii for your vacation. ( ) you have a good time there?  
(A) Had (B) Do (C) Were (D) Did
- Kate and I visited our teacher in the hospital. He was very glad to see ( ).  
(A) we (B) our (C) us (D) ours
- When does your school begin? It starts ( ) September.  
(A) in (B) at (C) on (D) of
- How old is John? He is two years ( ) than I am.  
(A) old (B) older (C) oldest (D) elder
- Tom looked tired. I ( ) him to have some rest.  
(A) said (B) let (C) told (D) made
- What are you doing? I'm reading a book ( ) I bought yesterday.  
(A) here (B) now (C) because (D) which
- Father was going fishing. He asked me ( ) I wanted to go with him.  
(A) as (B) if (C) about (D) while
- I'm lonely at the new school. It's not ( ) for me to make friends there.  
(A) easy (B) well (C) sure (D) fine
- His family went out, but he stayed ( ) because he didn't feel well.  
(A) house (B) bed (C) home (D) room

II. 日本語の意味に合うようにカッコ内の語を並べ替え、3番目と5番目の語を番号で答えなさい。

A. 私たちの学校は市の南部にある。

Our School (1. in, 2. of, 3. is, 4. the city, 5. the south).

B. その美術館にはピカソの描いた絵がある。

The museum (1. painted, 2. a picture, 3. Picasso, 4. has, 5. by).

C. 父は私に自転車を買ってくれると言っている。

Father is saying that (1. buy, 2. he, 3. will, 4. a bike, 5. me).

D. 彼の笑顔はいつも私を幸せにしてくれるので、私は彼が好きだ。

I like him because (1. always, 2. happy, 3. makes, 4. his smile, 5. me).

E. 試合は私たちが競技場に着くと間もなく始まった。

The game (1. we, 2. arrived, 3. soon, 4. began, 5. after) at the stadium.

Ⅲ. 対話の受け答えとして適当な表現を(A)～(D)から選び記号で答えなさい。

1. (隣人と) Good morning. How are you?  
(A) No thank you. I'm full. (B) I'm Taro. What's your name?  
(C) I like it. Do you? (D) Fine, thanks. How are you?
2. (店頭で) Hi, may I help you?  
(A) Yes, please. I'm looking for a tie. (B) Well, I'll think about it.  
(C) How do you do? (D) Great. I'll be happy to.
3. (家庭で) Do you have time, Taro? I need your help.  
(A) Yes, I am. What help do you need? (B) Yes, I do. What can I do for you?  
(C) No, I'm not. I have something to do. (D) Let's see. It's two thirty now.
4. (電話で) Hello, this is Taro. Can I talk to Mary?  
(A) Sure. Just a minute. (B) Oh, that sounds great.  
(C) Yes, I think I can. (D) I'm not sure. Please ask her.
5. (街頭で) Excuse me, but could you tell me the way to Keio Hospital?  
(A) Don't worry. You can do that. (B) Well, I hear it's a good hospital?  
(C) Sorry. I'm a visitor here. (D) No, I'm not ready yet.

Ⅳ. 次の文を読んで下の設問に答えなさい。

We enjoy hearing the songs of birds. When people sing, it is usually because they are happy, so many people think that birds sing because they are happy — but they are wrong. ①

Most bird songs are sung by males. There are two main reasons for their singing. First, they are saying to all other male birds, "Go away! This is my place." Second, it is a call for ② females. They are trying to attract them.

Birds send those messages in various songs. For example the lark is able to sing more than 20 songs. Birds are also good at hearing songs. They can hear changes in a song about ten times faster than people.

注: male(名)オス(=male bird) female(名)メス lark(名)ヒバリ attract(動)～を引きつける

設問1. 下線①の they が指している文中の語句を(A)～(D)から選び記号で答えなさい。

- (A) the songs of birds (B) people sing (C) many people (D) birds

設問2. 下線②の they が指している語句を(A)～(D)から選び記号で答えなさい。

- (A) bird songs (B) males (C) two main reasons (D) their singing

設問3. 各文の内容が本文の内容に合っていれば T、合っていなければ F で答えなさい。

1. People usually sing when they are happy.
2. Female birds are trying to attract males.
3. Birds are better at hearing songs than people.

# 平成24年度 入学試験 解答用紙 《看護学》

受験番号		氏名		得点	
------	--	----	--	----	--

6点×50=300点

問題	解答
1	
2	
3	
4	
5	
6	
7	
8	
9	
10	
11	
12	
13	
14	
15	
16	
17	
18	
19	
20	
21	
22	
23	
24	
25	

問題	解答
26	
27	
28	
29	
30	
31	
32	
33	
34	
35	
36	
37	
38	
39	
40	
41	
42	
43	
44	
45	
46	
47	
48	
49	
50	